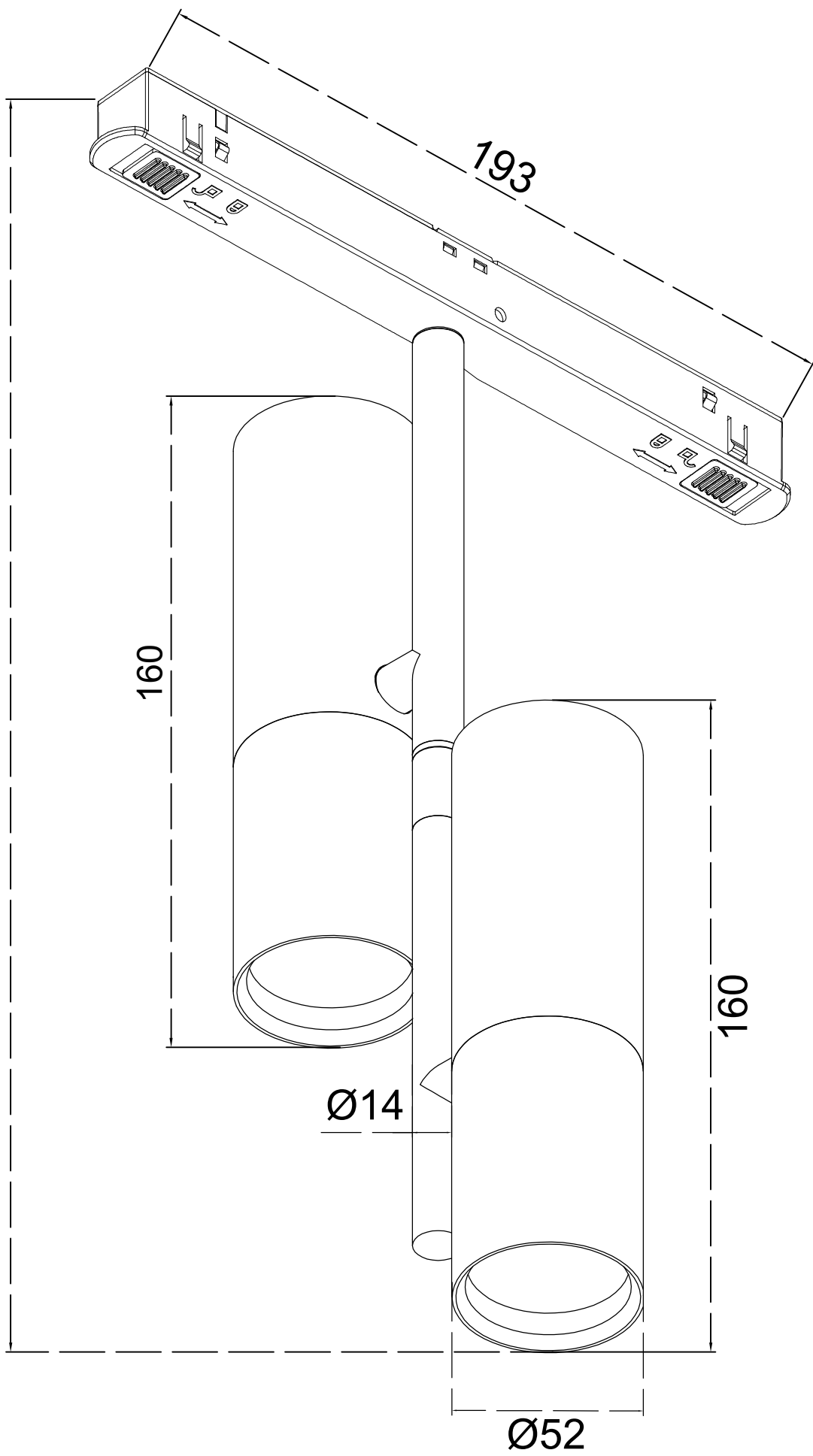


362



193

160

$\text{Ø}14$

160

$\text{Ø}52$