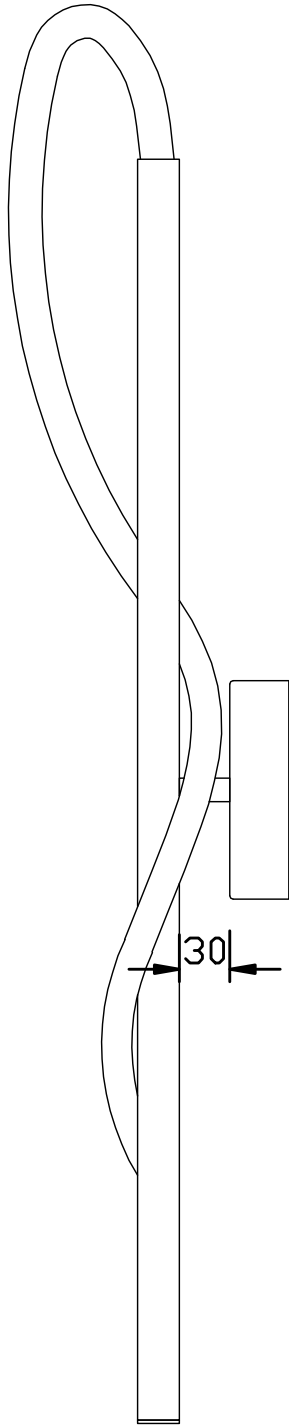
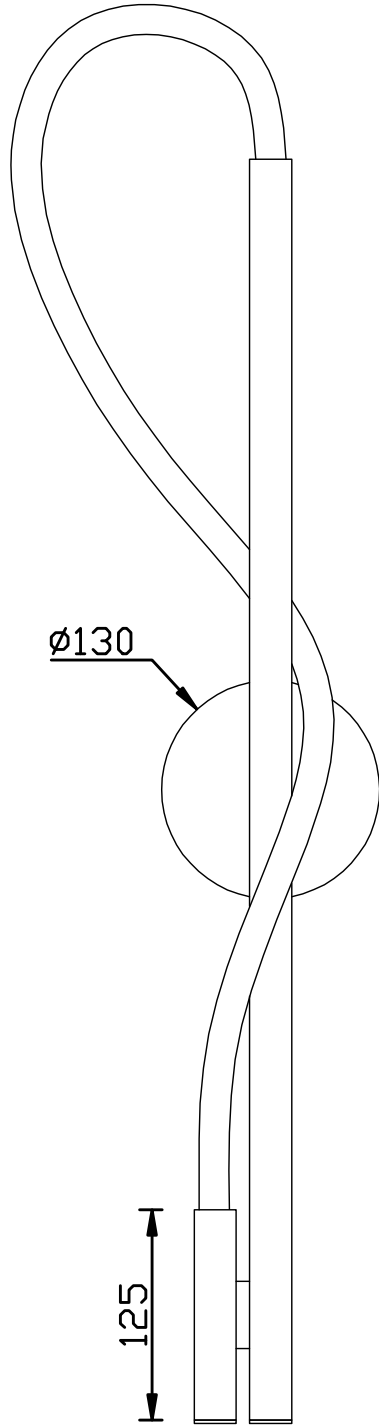


167



Ø130

125



750 844

